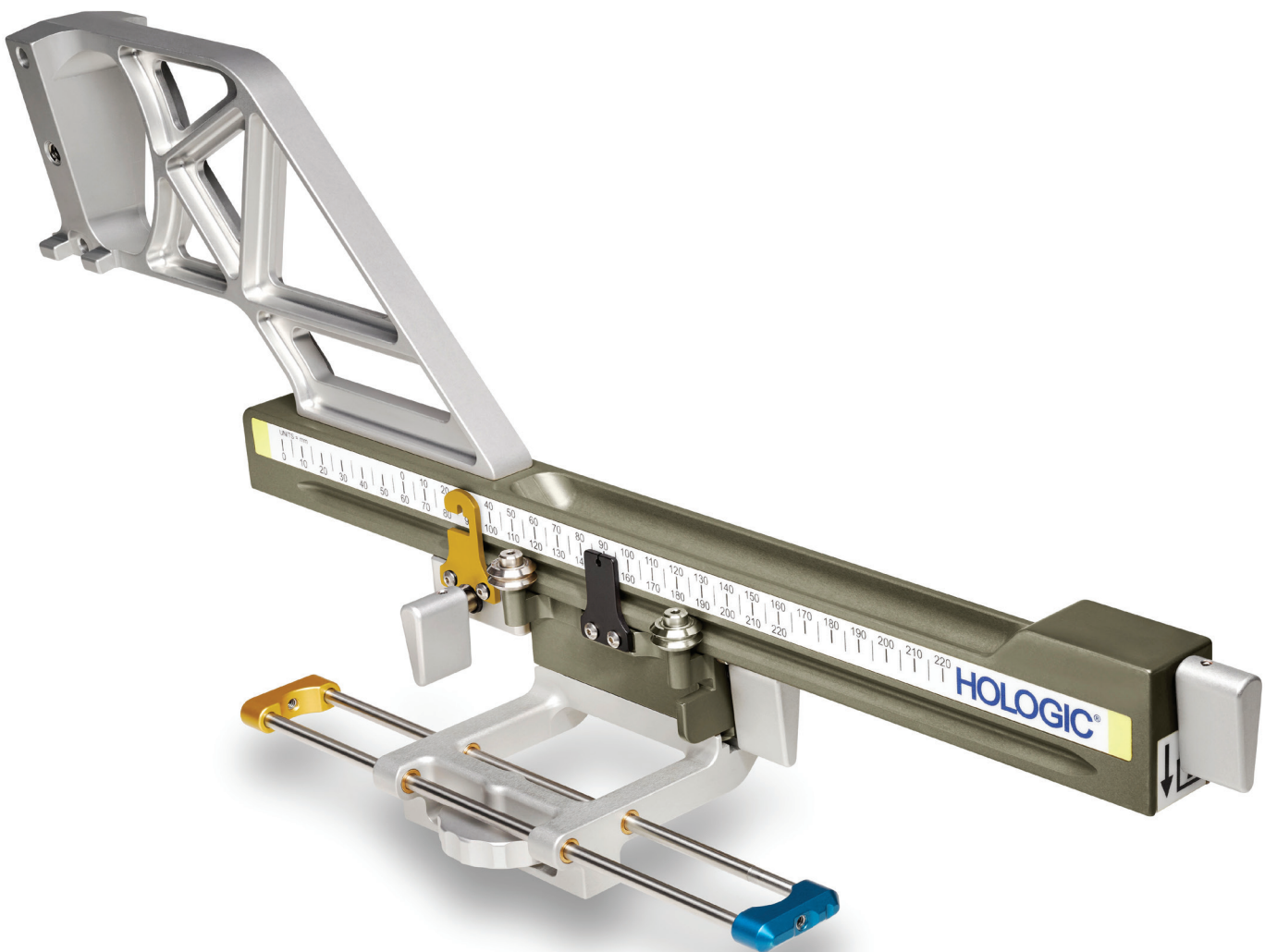


# Hologic Affirm™

## Seitenarm für Biopsien in aufrechter Position

**Für einen optimalen Zugang.** Mit dem Hologic® Affirm™ Seitenarm für Biopsien in aufrechter Position als Zubehör für das Selenia® Dimensions® System können Sie nun schwierige Läsionen, wie etwa sehr dünn komprimierte Mammae, zuverlässig anvisieren und erfolgreich biopsieren. **Diese vielseitige, benutzerfreundliche Vorrichtung** ermöglicht einen Nadelzugang parallel zum Detektor - entweder von der linken oder rechten Seitenposition. So können Sie je nach Patientenanatomie und Läsionsort den optimalen Zugang wählen, um Biopsieverfahren rascher und einfacher durchzuführen.



### Einfacher Zugang zu Läsionen

Verbesserter Zugang zu Läsionen bei dünn komprimierten Mammae (<3 cm) senkrecht zur Kompressionsrichtung. Dies bietet genügend Platz, um zur Läsion zu gelangen und die Nadel parallel zum Detektor auszulösen - ohne dabei die Kompressionsplatte zu beeinträchtigen oder die Brust zu durchbohren.



### Flexible Patientenpositionierung.

Die Positionierung von Patienten bei beengten Platzverhältnissen ist immer schwierig. Der Seitenarm von Affirm™ bietet eine Reihe von Optionen in Biopsieräumen, in denen die Liegeposition oder eine Rotation des C-Arms nicht möglich sind. Patienten können oft im Sitzen untersucht werden, ohne dabei den Zugang zur Läsion zu beeinträchtigen.

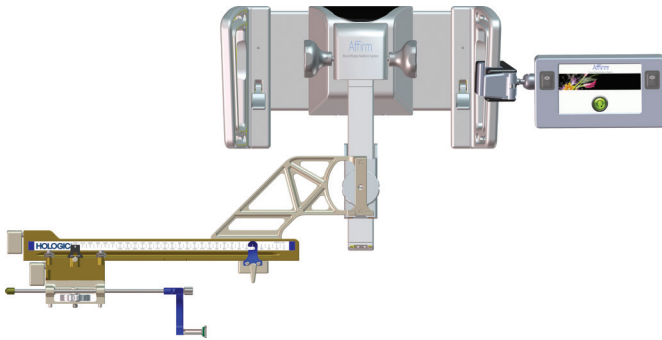


### Intuitive Nadelvisualisierung.

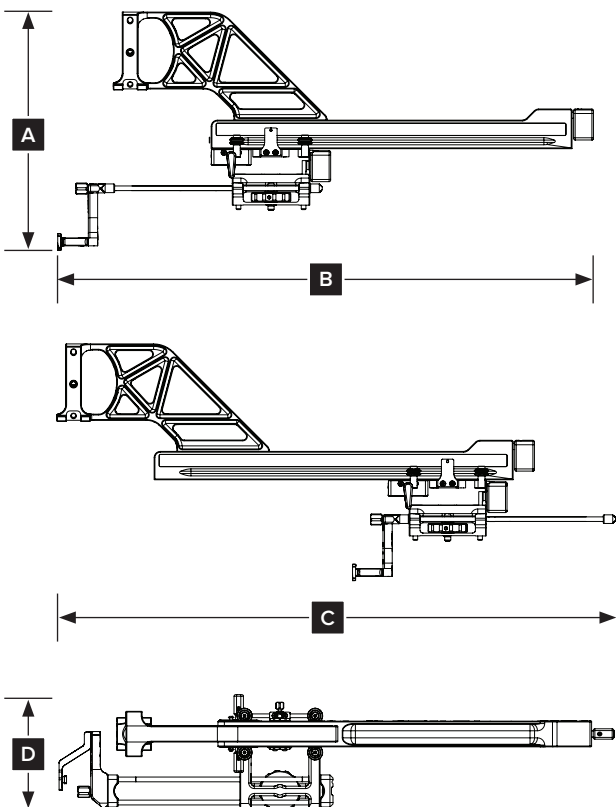
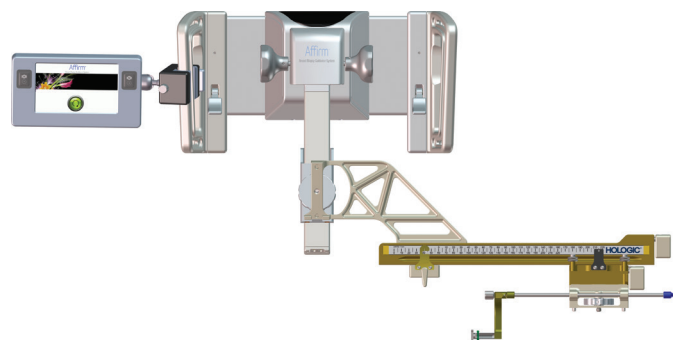
Eine verbesserte 3D™-Visualisierung der Biopsienadel in der Brust ohne Bildartefakte, die beim Standardzugang auftreten. Durch die parallel zum Detektor dargestellte Nadel lässt sich die Nadelöffnung leichter erkennen und Anpassungen können intuitiver vorgenommen werden.

**Sie haben die Wahl.** Der Seitenarm von Affirm™ kann entweder von links oder rechts am Biopsie-Führungsmodul angebracht werden. Wählen Sie einfach den gewünschten Zugang, bringen Sie den Seitenarm an und folgen Sie den Anweisungen auf dem Display.

**Linker Zugang des Seitenarms**



**Rechter Zugang des Seitenarms**



Seitenarm - Technische Daten	
A. Höhe	24,4 cm (9,6 Zoll)
B. Breite (Biopsie-Geräteaufsatz und Nadelführung in Richtung des Seitenarmaufsatzes ausgefahren)	53,0 cm (20,9 Zoll)
C. Breite (Biopsie-Geräteaufsatz und Nadelführung weg vom Seitenarmaufsatz ausgefahren)	57,4 cm (22,6 Zoll)
D. Tiefe	11,5 cm (4,5 Zoll)
E. Gewicht	1,24 kg (2,73 Pfund)

Seitenarm - Bewegungsradius	
Genauigkeit von Biopsie-Führungsmodul und Seitenarm	Maximale Abweichung: 1mm in jede Richtung der Zielkoordinate
Kombinierte Genauigkeit von Biopsie-Führungsmodul, Seitenarm und Biopsiegerät	Maximale Abweichung: 2 mm in jede Richtung der Zielkoordinate
Bewegungsradius	Laterale X-Achse: 22 cm

[www.hologic.com](http://www.hologic.com) | [info@hologic.com](mailto:info@hologic.com) | +1.781.999.7300

**Hologic Hauptsitz  
USA/Lateinamerika**  
250 Campus Drive  
Marlborough, MA 01752  
USA Tel.: +1.508.263.2900  
Vertrieb: +1.781.999.7453  
Fax: +1.781.280.0668  
E-Mail: [info@hologic.com](mailto:info@hologic.com)

**Hologic Europe**  
Everest (Cross Point)  
Leuvensesteenweg  
250A 1800 Vilvoorde,  
Belgien  
Tel.: +32.2.711.4680  
Fax: +32.2.725.2087

**Hologic Asia Pacific**  
7th Floor, Biotech Centre 2  
No. 11 Science Park West Avenue  
Hong Kong Science Park  
Shatin, New Territories, Hong Kong  
Tel.: +852.3748.7700  
Fax: +852.3526.0723

**Hologic Australia**  
Suite 402, Level 4 2 Lyon  
Park Road  
Macquarie Park NSW 2113  
Australien  
Tel.: +61.2.9888.8000  
Fax: +61.2.9870.7555

DS-09246-DEU-DE Rev.001 (9/16) Hologic Inc. ©2016 Alle Rechte vorbehalten. Hologic, 3D, 3D Mammography, Affirm, Dimensions, Eviva, Selenia, The Science of Sure und die zugehörigen Logos sind Marken oder eingetragene Marken von Hologic, Inc., und/oder seinen Tochterunternehmen in den Vereinigten Staaten und/oder anderen Ländern. Diese Informationen richten sich an Ärzte in den USA und in anderen Märkten und sind nicht als Produktangebot oder Werbung in den Ländern vorgesehen, in denen dies in dieser Form nicht erlaubt ist. Da Materialien von Hologic über Websites, eBroadcasts und Messen vertrieben werden, ist es nicht immer möglich zu kontrollieren, wo diese Materialien erscheinen. Informationen über das verfügbare Produktangebot in einem bestimmten Land erhalten Sie bei Ihrem örtlichen Hologic-Vertreter.